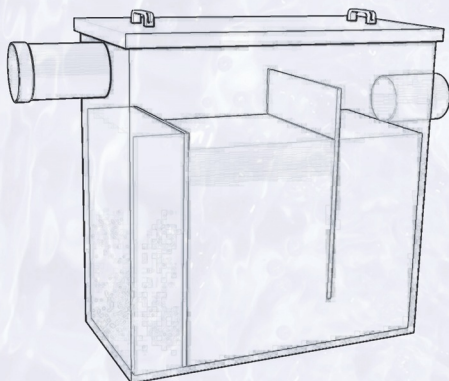


? Použití

Odlučovače tuků umožňují odstranění tuků a olejů z odpadní vody, které jsou nežádoucí v dalším procesu biologického čištění odpadních vod. Tyto čistící jednotky se tedy předřazují před čistírnu odpadních vod nebo před vypouštěním do veřejné kanalizace. Využití nalézá zejména u provozů s nadměrnou produkcí tuků a olejů jako jsou restaurace, kuchyně, jídelny, potravinářské a zpracovatelské podniky a podobné. Lapáky nejsou určeny pro likvidaci splaškových či dešťových vod.



Umístění lapáku tuku je možné v interiéru i exteriéru v závislosti na dostupném prostoru a spádových poměrech kanalizačního potrubí. Velikost lapáků se obvykle vyjadřuje jmenovitou hodnotou NS v litrech za sekundu, která definuje jeho maximální zatížení odpadní vodou. Velikost průtoku závisí na charakteru provozu a vypočítává se na základě individuálních parametrů pomocí normy ČSN EN 1825-2. V nabídce jsou lapáky tuků NS1 až NS3 (1 až 3 l/s). Případně lze pro zvýšení kapacity zapojit více lapáků tuků sériově nebo paralelně.

i Popis

Odlučovač tuků je vyroben jako plastová vodotěsná nádoba z polypropylenových desek o tloušťce 5 až 15 mm dle statického zatížení na jednotlivé části výrobku. Při výrobě jsou používány materiály prvotřídní kvality od renomované německé značky Röchling svářené pomocí moderní technologie, což zaručuje vysokou odolnost, vodotěsnost a tím i dlouhou životnost výrobku.

Odpadní voda natéká přes první komoru pro usazení hrubých nečistot do hlavní odlučovací komory, kde dochází k uklidnění a ochlazení odpadní vody a následnému oddělení tuků na hladině a usazení nerozpuštěných látek v kalovém prostoru. Předčištěná voda dále protéká pod nornou stěnou do odtokové komory a dále do kanalizace.

✓ Výhody

- Jednoduchá montáž
- Minimální nároky na obsluhu
- Minimální provozní náklady
- Nízké pořizovací náklady
- Zaručená vodotěsnost
- Dlouhá životnost
- Nízká hmotnost

🚚 Obsah dodávky

Kompletní výrobek obsahuje samotnou nádobu lapáku tuku včetně přípojovacího potrubí, technologických přepážek a plastového poklopu. Součástí je technická dokumentace, která obsahuje provozní řád, prohlášení o vlastnostech výrobku a protokol o nepropustnosti nádrže. Variabilní provedení zahrnuje možnost instalace nástavce pláště, límce proti vzlaku spodní vody a pochůzného poklopu. Dále je možné poskytnout odborné poradenství a servis, zajistit projektovou dokumentaci, dovoz výrobku a jeho osazení.

🧽 Údržba

Provoz a údržba lapáků tuků se řídí normou ČSN EN 1825-2. Prostory pro odlučování tuků a kalů by měly být pravidelně vyprazdňovány, čištěny a opětovně napouštěny čistou vodou v závislosti na charakteru provozu, optimálně 1x za dva týdny, minimálně však 1x za měsíc.



Osazení a montáž

Odlučovač tuků je možné osadit do interiéru pod dřez nebo podlahu či do exteriéru pod úroveň terénu, nejlépe však co nejbližší ke zdroji znečištění. V případě osazení v interiéru je nutné instalaci řešit individuálním způsobem. V exteriéru se odlučovač tuků běžně osazuje do předem vyhloubené jámy na vodorovnou betonovou desku o tloušťce 10 až 15 cm. Hloubka výkopu závisí na hloubce přítokového potrubí, délka a šířka či průměr jámy je o 30 cm větší než rozměry odlučovače. Po jeho osazení do jámy a napojení na potrubí se za současného napouštění vodou provádí rovnoměrný hutněný obsyp polosuchým betonem B15 a to až po úroveň spodní hrany límce víka odlučovače. Pokud je hladina podzemní vody výše než základová deska, je nutné hladinu před osazením dočasně snížit pod její úroveň.

Nátok do odlučovače je v základním provedení těsně pod jeho stopem pro případy osazení v interiéru těsně za zdroj znečištění pod dřez či podlahu. Pokud je odlučovač osazen dále od zdroje znečištění, například v exteriéru, je třeba navýšit plášť po celém obvodu nástavcem o výšce určené hloubkou vtokového potrubí pod terénem. Další možností je navýšení betonového prstence až po úroveň terénu.

Odlučovač je možné opatřit plastovým víkem o rozměrech nádoby, nebo plastovým stropem s několika otvory libovolných rozměrů, které jsou zakryté víky. Dále je možné dovybavení pochůznými, pojezdnými či protipachovými poklapy z plastu, oceli, litiny nebo betonu.



Technické parametry

Označení odlučovače	Max. počet počet porcí	Max. průtok vody (l/s)	Celkový objem (m ³)	Užitkový objem (m ³)	Rozměry (mm)			Výška (mm)		Hmotnost (kg)
					Délka L	Šířka B	Výška V	Vtoku	Odtoku	
LT-1	150	1,0	0,5	0,4	1000	530	1000	800	690	62
LT-2	400	2,0	1,0	0,7	1000	1030				83
LT-3	1000	3,0	2,0	1,5	2000	1030				137



Normy

- ČSN EN 1825 - 1
- ČSN EN 1825 - 2
- ČSN 75 34 15
- ČSN 75 09 05

