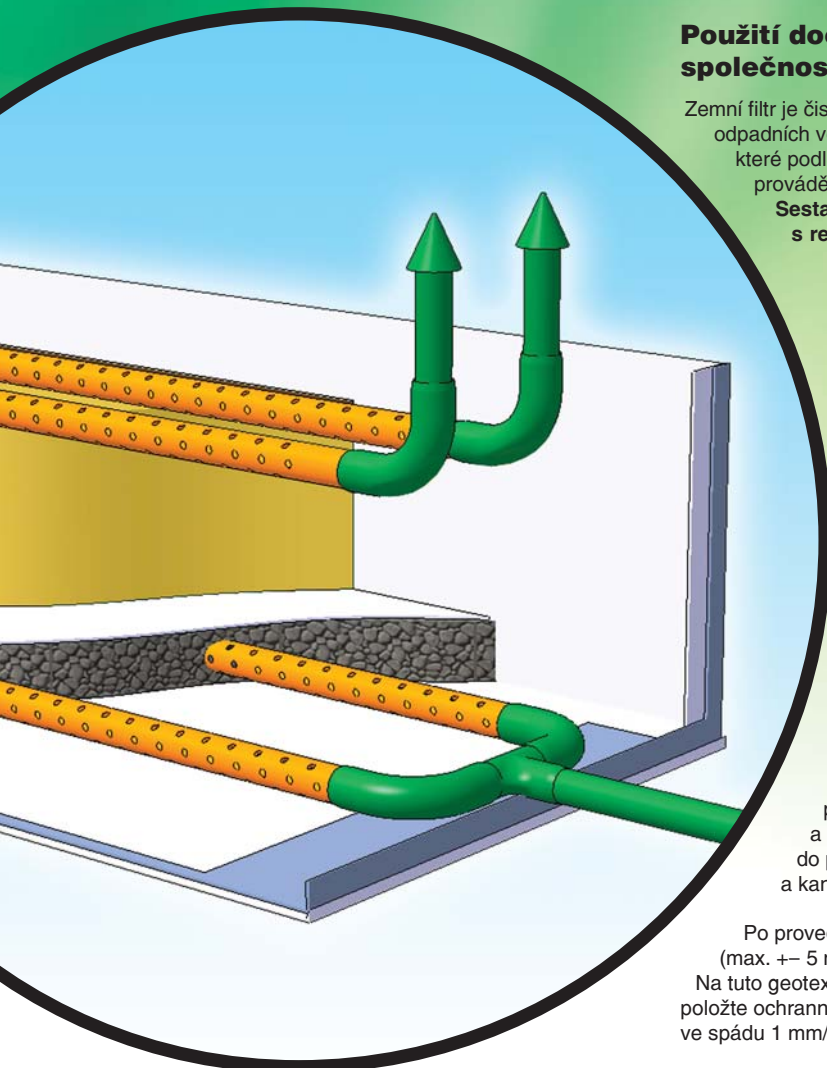


Zemní biofiltry štěrkopískové ZBFsp

do 6 EO



Použití dočišťovacího štěrkopískového filtru společnosti AQUA Program s.r.o.

Zemní filtr je čistící zařízení, vhodné jako další stupeň za septik, případně čistírnu odpadních vod. Filtr je navržen dle ČSN 75 6402. Jedná se o zařízení, které podléhá povolení vodohospodářského orgánu. Bez tohoto povolení nelze provádět stavbu ani provozovat filtr.

Sestava biologického septiku s příslušným zemním filtrem splňuje s rezervou nařízení vlády 61/2003 Sb.

Charakteristika

Štěrkopískové filtry jsou uzavřená hranatá tělesa o různých rozměrech. Tyto rozměry stanovuje typ filtru. Složení štěrkopískového filtru je následující: geotextilie, folie, nátokové potrubí, odtokové potrubí, ventilační komínky, koalescenční vrstva, štěrk a filtrační písek. Při instalaci těchto součástí je nutné dodržet níže uvedený postup. Filtry jsou konstruovány jako samonosné, tzn. že nemusí být obetonovány. Štěrk a filtrační písek nejsou součástí dodávky.

Výhody štěrkopískového biofiltru

- filtrační vlastnosti
- dlouhá životnost
- minimální nároky na údržbu

Instalace a propojení

Před zahájením zemních prací (výkopu) je nutno nechat vytyčit všechna podzemní zařízení, která se v prostoru staveniště vyskytují – dle projektu vodohospodářského povolení stavby. Po zjištění polohy případných podzemních zařízení vyznačíte půdorysné rozměry výkopu a v celé ploše sejmete drn a ornici. Potom provedete pečlivě výkop až do potřebné hloubky. Ta je dána výškou filtru a také spádem terénu a kanalizačního potrubí.

Po provedení výkopu na potřebnou hloubku srovnajte dno do roviny (max. ± 5 mm) a na ztuhlý štěrkopískový podsyp položte ochrannou geotextilii.

Na tuto geotextilii položte folii (pozor na správnou orientaci přítok – odtok). Na folii opět položte ochrannou geotextilii. Následuje montáž sběrného potrubí, které je položeno ve spádu 1 mm/m.

Ventilační komínky zajistěte latí, položenou přes výkop a zajištěnou proti posunu. Celou plochu až po vrch potrubí vyplňte drtí 8/16 mm (možno použít i oblázky této zrnitosti). Drt opatrně ztuhlňte ušlapáním přes prkénka rozměrů cca 150 x 300 mm. Na tuto vrstvu položte separační geotextilii. Na ní rozprostřete filtrační pískovou vrstvu ve vrstvě max. 100 mm (do zrnitosti 2 mm). Písek rovnoměrně po celé ploše filtru poházejte lopatou a urovnejte hráběmi. Hutnění musí být mírné, použijte prkénka nebo lehkou vibrační desku (jeden přejezd na malý výkop). Správnou míru ztuhlnění poznáte podle toho, že otisk prkénka, na které stoupnete (při váze zhruba 80 kg) je cca 3 mm hluboký. Takto postupujte opakovaně, až je filtrační vrstva kompletní.

Po ztuhlnutí poslední položené vrstvy zkontrolujte spád plochy filtru, případně jej upravte (1 mm/m). Na tuto vrstvu položte drt o zrnitosti 8/16 mm ve vrstvě 50 mm a pečlivě ji ztuhlňte. Do osy filtru položte širokou fošnu (stoupání na štěrkovou vrstvu významně ztěžuje přesnou montáž potrubí) a provedte montáž rozvodného potrubí. Zajištění ventilačních komínků provedte latí jako u sběrného potrubí.

Této montáži věnujte maximální péči, protože zásadním způsobem rozhoduje o funkčnosti filtru. Potrubí musí mít spád 0–1mm/m. Otvory v bku trubek musí být zcela vodorovně.

Po provedené montáži zkontrolujte přesnost Vaší práce a funkčnost rozvodného potrubí nalitím vody do přítoku. Voda musí vytékat rovnoměrně všemi otvory. Po kontrole, případné úpravě nepřesností a vyjmutí fošny je možno přistoupit k obsypu potrubí štěrkem 8/16 mm až na úroveň vrchu potrubí. Odstraňte latě zajišťující ventilační komínky, přeložte folii a filtr zasypete zeminou (bez kamenů a ostrých úlomků). Zeminu ztuhlňte a na ní rozprostřete ornici a případně položte drny.

Po připojení přívodního a odvodního potrubí je filtr připraven k provozu.



AQUA Program s.r.o.

Ohrazenice 255, 511 01 Turnov

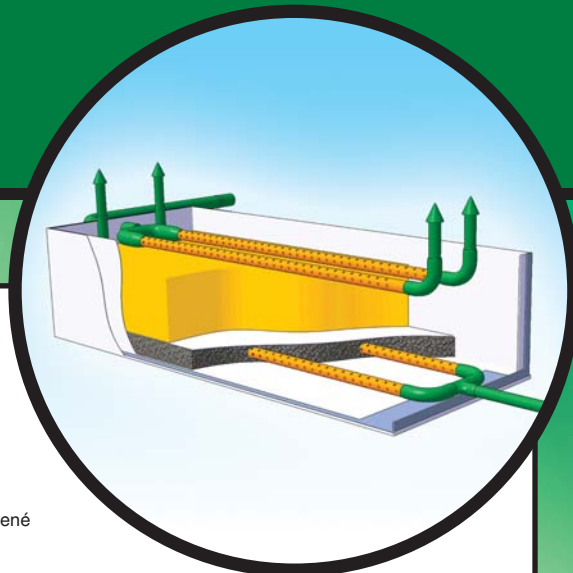
Telefon: +420 481 389 222

Mobilní telefon: +420 777 627 777

E-mail: info@aquaprogram.cz

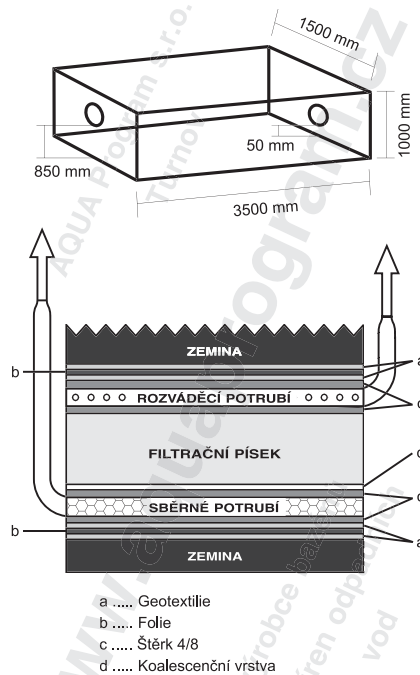
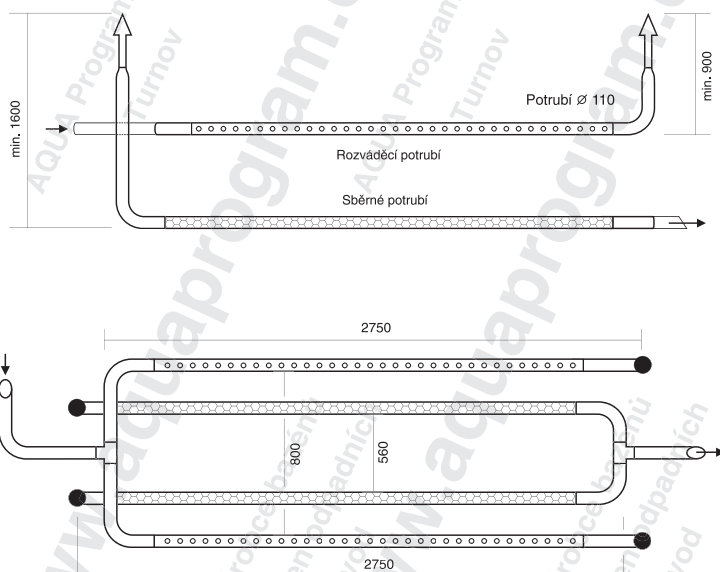
Internet: www.aquaprogram.cz

Technický popis



Technický popis zemních biofiltrů štěrkopískových

- Samostatnou čistírnu odpadních vod (dále jen MČOV) lze budovat pouze tam, kde nelze odpadní vody připojit na veřejnou kanalizaci s čistírnou (Vyhl. FMTIR č. 83/1976 Sb.).
- V MČOV dodávané firmou AQUA Program s.r.o. lze čistit pouze odpadní vody splaškové a vody obdobného charakteru.
- Velikost MČOV se stanoví výpočtem s ohledem na požadavky vypouštěného znečištěného stanovené vodohospodářským orgánem, zejména v závislosti na požadované čistotě vodního recipientu, jeho vodnosti, množství odpadních vod apod.
- Účinnosti jednotlivých objektů MČOV je stanovena podle tabulky č. 1 ČSN 75 6402. V případě malé účinnosti jednotlivých objektů je možno řadit je za sebe, tj. doplnit základní objekt o další stupně čištění a tím kapacitu rozšířit.
- Pro návrh MČOV jsou důležité tyto výchozí podklady:
 - požadavky na čistotu recipientu
 - průtok a jakost vody v recipientu
 - množství a znečištění odpadních vod (s uvedením maximálních hodnot)
 - polohopisné, výškopisné, hydrogeologické, inženýrsko-geologické a klimatické poměry
- Pro návrh MČOV musí být kolem kanalizačních zařízení dodržena pásma hygienické ochrany prostředí, která se stanoví podle místních podmínek.
- Výrobky firmy AQUA Program s.r.o. jsou zakryté a jejich odvětrání se předpokládá pomocí kanalizačního potrubí, vyvedeného nad úroveň posledního podlaží. Proto se ochranné pásmo MČOV nevyžaduje.
- Mezi MČOV a domovní studnou je nutno dodržet bezpečnou vzdálenost podle místních hydrogeologických podmínek a sklonu terénu v souladu s ČSN 75 5115.
- V zájmu ochrany okolních objektů před eventuálním zápachem je zapotřebí:
 - stavbu MČOV umístit podle směru převládajících větrů od hráněného objektu
 - v prostoru mezi MČOV a obytnými objekty vysadit keře a stromy
 - využít bariérového efektu budov nesloužících k obytným čelům
- AQUA Program s.r.o. vyrábí jednotlivé objekty k čištění odpadních vod, které v sestavě vytvářejí MČOV s nejjednodušším řešením. Je omezeno použití strojního zařízení, využívajícího technologie a konstrukce, které vyžadují trvalou obsluhu (viz čl. 16 ČSN 74 6402).



POZOR:
Součástí balení není dodávka štěrku a písku.